

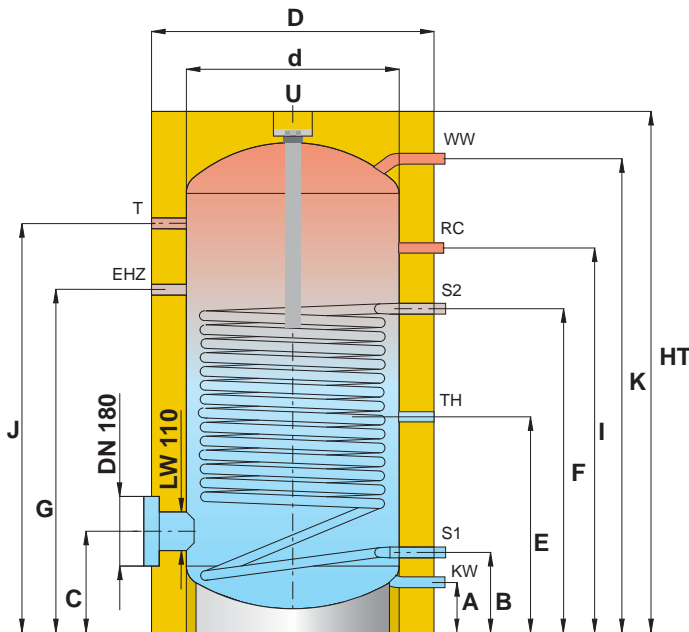
Boiler Sanitair Water



Boiler monovalent "ECOLINE"

Geëmailleerde (DIN 4753 Deel3), stalen boiler.
 met ingelaste spiraalwarmtewisselaar voor bijverwarming.
 Flens DN180 (inclusief deksel).
 Magnesium anode.
 50 mm CFK-vrije PU-hardschuim isolatie met kunstlederbekleding.
 Kleur: grijs - RAL 9006
 Max werkingsdruk: 10 bar.

1140	TS-R 300 met isolatie	Ø 700 x 1334 mm	
1145	TS-R 500 met isolatie	Ø 700 x 1961 mm	



	Max werkingsdruk	Max werkingstemp
Sanitair water	10 bar	90°C
Bijverwarming	10 bar	90°C

- KW** Koud water toevoer (1" M)
- WW** Warm water afname (1" M)
- U** Anode (1" F)
- EZH** Aansluiting electrobijverwarming (6/4" F)
- TH** Aansluiting temperatuursensor (1/2" F)
- RC** Aansluiting circulatie-circuit (3/4" M)
- T** Temperatuuraanduiding
- S1 / S2** Verwarming (1" M)

Inhoud	d	D	HT	A	B	C	E	F	G	I	J	K	1*	2*	3*	4*	5*
300	600	700	1334	55	220	280	548	720	755	1179	1060	1226	1,45	8,4	103	1472	530
500	600	700	1961	55	220	280	695	965	1040	1264	1690	1853	1,9	19	169	2044	530

1* Oppervlakte spiraalwarmtewisselaar (m²)
 2* Kipmaat (mm)
 3* Vermogensgetal volgens DIN 4708 - Boiler temp 60°C
 4* Maximale inbouw lengte warmtewisselaar (mm)
 5* Gewicht (kg)

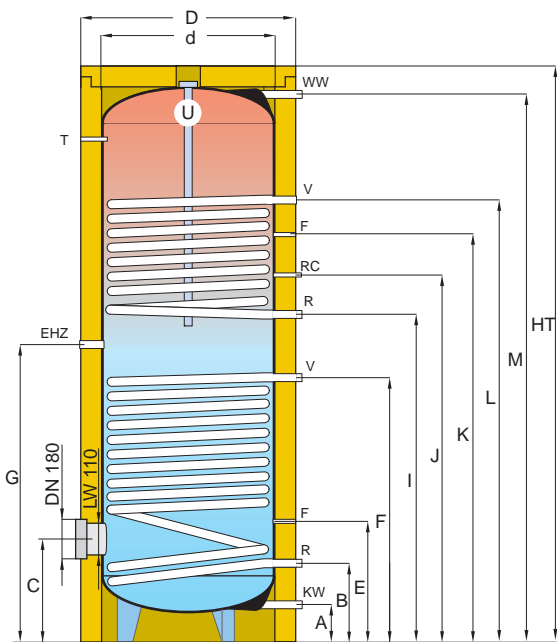
Boiler Sanitair Water



Nieuw

Boiler bivalent "ECOLINE"
 Geëmailleerde (DIN 4753 Deel3), stalen boiler.
 met ingelaste spiraalwarmtewisselaar voor bijverwarming en collector-circuit.
 Flens DN180 (inclusief deksel). Magnesium anode. Thermometer.
 Versies tot 500 L: 50 mm CFK-vrije PU-hardschuim isolatie met kunstlederbekleding.
 Versies vanaf 750 L: 100 mm zachtschuim isolatie
 Kleur: grijs / RAL 9006
 Werkingsdruk: max 10 bar.

1171	TS-B 200 met isolatie 78 kg - SpiraalWW 0,70 m ² / 0,95 m ²	Ø 540 x 1473 mm	
1172	TS-B 300 met isolatie 138 kg - SpiraalWW 0,80 m ² / 1,55 m ²	Ø 600 x 1834 mm	
1173	TS-B 400 met isolatie 149 kg - SpiraalWW 1,05 m ² / 1,80 m ²	Ø 700 x 1631 mm	
1177	TS-B 500 met isolatie 200 kg - SpiraalWW 1,30 m ² / 1,90 m ²	Ø 700 x 1961 mm	
1178	TS-B 750 met isolatie 270 kg - SpiraalWW 1,80 m ² / 2,40 m ²	Ø 950 x 2100 mm	
1179	TS-B 1000 met isolatie 325 kg - SpiraalWW 2,40 m ² / 3,00 m ²	Ø 990 x 2100 mm	



	Max werkdruk	Max werkingstemp
Sanitair water	10 bar	90°C
Bijverwarming	10 bar	90°C
Collector circuit	10 bar	90°C

- KW** Koud water toevoer (1" M)
- WW** Warm water afname (1" M)
- U** Anode (1" F tot 500L, 6/4" F vanaf 75L)
- F** Aansluiting temperatuursensor(1/2" F)
- T** Temperatuur aanduiding
- V** Bijverwarming (1" M)
- R** Bijverwarming (1" M)
- EZH** Aansluiting electrobijverwarming (6/4" F)
- RC** Aansluiting circulatie-circuit (3/4" M)

Inhoud	d	D	HT	A	B	C	E	F	G	I	J	K	L	M	1*	2*	3*	4*	5*	6*	7*
200	440	540	1473	55	191	240	280	686	736	786	899	1011	1146	1366	0,7	0,95	1,6	4,2	78	1530	390
300	500	600	1834	90	254	325	403	964	1013	1064	1179	1289	1424	1725	0,8	1,55	2,5	8,5	138	1892	430
400	600	700	1631	55	220	275	369	909	957	1006	1111	1223	1354	1523	1,05	1,8	5,0	12,8	149	1738	530
500	600	700	1961	55	220	275	380	965	1040	1114	1264	1409	1604	1853	1,3	1,9	8,9	19	220	2044	530
750	750	950	2100	222	302	455	652	982	1152	1272	1122	1502	1702	1226	1,8	2,4	4,1	17,5	270	2200	650
1000	790	990	2100	225	315	440	665	1085	1165	1415	1235	1565	1715	1226	2,4	3,0	5,2	22,0	325	2200	700

- 1* Oppervlakte spiraalwarmtewisselaar - boven (m²)
- 2* Oppervlakte spiraalwarmtewisselaar - onder (m²)
- 3* Vermogensgetal volgens DIN 4708 - Boiler temp 60°C - boven
- 4* Vermogensgetal volgens DIN 4708 - Boiler temp 60°C - onder

- 5* Gewicht (kg)
- 6* Kipmaat (mm)
- 7* Maximale inbouw lengte warmtewisselaar (mm)

"Plug-In" Boiler Sanitair Water

5
Jaar
volgens
Garantiepas



Nieuw

"Plug-In" bivalente boiler sanitair water

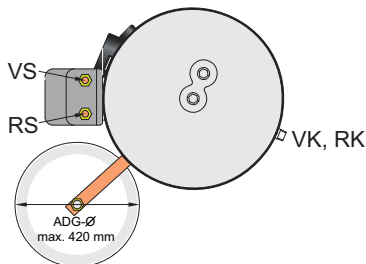
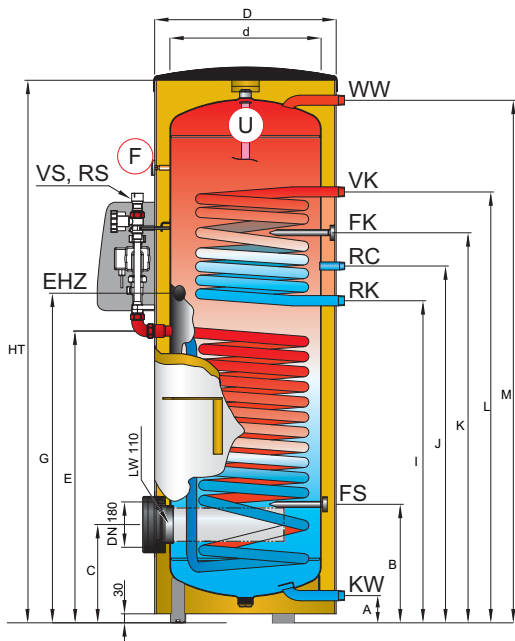
Geëmailleerde (DIN 4753 Deel 3) stalen boiler, met spiraalwarmtewisselaar voor bijverwarming. Flens DN180 (inclusief deksel). Magnesium anode. 50 mm PU-hardschuim isolatie met kunstlederbekleding. Kleur: grijs - RAL 9006. Pompgroep, debietsregeling en zonneboilersturing voorgemonteerd. Inclusief expansievat (niet gemonteerd)
Max werkdruk: 10 bar.

11011	PL 300 met EST 25/6 & Expansievat 25L	tot 7m ² collectoropp
11021	PL 400 met EST 25/6 & Expansievat 33L	tot 13m ² collectoropp
11031	PL 500 met EST 25/6 & Expansievat 33L	tot 13m ² collectoropp

"Plug-In" Boiler met toerental gestuurde pomp

Hoogefficiënte pomp (Para TEC 25/1-7/130)

11111	PL 300H met Para TEC 25/1-7/130 & Expansievat 25L	tot 7m ² collectoropp
11121	PL 400H met Para TEC 25/1-7/130 & Expansievat 33L	tot 13m ² collectoropp
11131	PL 500H met Para TEC 25/1-7/130 & Expansievat 33L	tot 13m ² collectoropp



	Max werkdruk	Max werkingstemp
Sanitair water	10 bar	95°C
Bijverwarming	10 bar	110°C
Collector circuit	10 bar	110°C

- KW** Koud water toevoer (1" M)
- WW** Warm water afname (1" M)
- U** Anode (1" F)
- FS** Aansluiting temperatuursensor(1/2" F)
- FK** Aansluiting temperatuursensor(1/2" F)
- F** Temperatuuraanduiding
- VK** Bijverwarming (1" M)
- RK** Bijverwarming (1" M)
- EZH** Aansluiting electrobijverwarming (6/4" F)
- RC** Aansluiting circulatie-circuit (3/4" M)
- VS** Aansluiting naar collectorveld (Klemfitting Ø22mm)
- RS** Aansluiting naar collectorveld (Klemfitting Ø22mm)

Inhoud	d	D	HT	A	B	C	E	G	I	J	K	L	M	1*	2*	3*	4*	5*	6*	7*
300	500	600	1794	90	392	324	965	1015	1064	1179	1289	1424	1728	0,8	1,52	2,5	8,5	148	1892	415
400	600	700	1591	55	336	276	909	957,5	1007	1112	1224	1355	1526	1,0	1,81	5,0	12,8	159	1738	530
500	600	700	1921	55	336	276	965	1040,5	1115	1265	1410	1605	1856	1,27	1,95	8,9	19,0	230	2044	530

1* Oppervlakte spiraalwarmtewisselaar - boven (m²)

2* Oppervlakte spiraalwarmtewisselaar - onder (m²)

3* Vermogensgetal volgens DIN 4708 - Boilertemp 60°C - boven

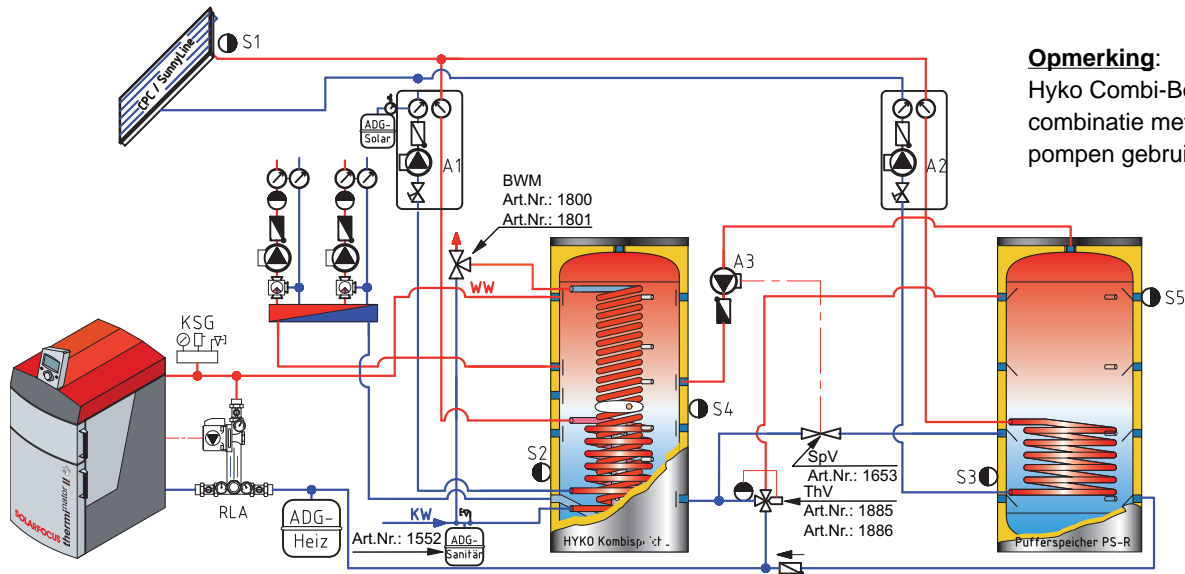
4* Vermogensgetal volgens DIN 4708 - Boilertemp 60°C - onder

5* Gewicht (kg)

6* Kipmaat (mm)

7* Maximale inbouw lengte warmtewisselaar (mm)

HYKO Combi-Boiler



Opmerking:
Hyko Combi-Boiler niet in combinatie met warmtepompen gebruiken !

Continu warm water consumptie met HYKO Combi-Boiler

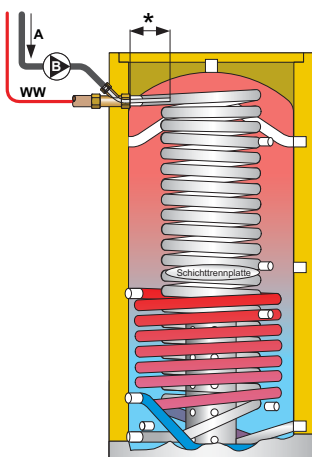
		600L	800L	1000L	1250L	1500L
Voorbeeld 1						
Temperatuur bijverwarming	°C	70	70	70	70	70
Boilertemperatuur	°C	65	65	65	65	65
Continu waterverbruik	10-45°C / L/h	1200	1700	1900	1900	2400
Ketelvermogen	kW	48,84	69,19	77,33	77,33	97,69
Continu waterverbruik	10-45°C / L/h	600	700	800	800	1100
Ketelvermogen	kW	24,42	28,49	32,56	32,56	44,77
Voorbeeld 2						
Temperatuur bijverwarming	°C	60	60	60	60	60
Boilertemperatuur	°C	55	55	55	55	55
Continu waterverbruik	10-45°C / L/h	600	900	1000	1000	1100
Ketelvermogen	kW	24,42	36,63	40,70	40,70	44,77



Buis Circulatiecircuit

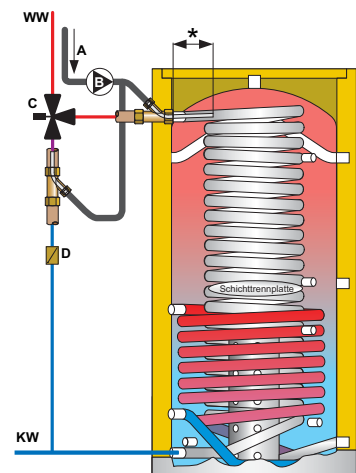
Voor het inbouwen van een circulatiecircuit bij HYKO- of Ökzon boilers.
Incl fitting en buis (1 m)
Aansluiting buis 3/4" M; boiler: 1" F

1870 | ZKL | per stuk



Wanneer een thermostatische klep gemonteerd wordt, is een tweede circulatiebuis noodzakelijk.

- A Stroomrichting
- B Circulatiepomp
- C Thermostatische klep
- D Terugslagklep
- * Min 60cm in boiler inbouwen.



HYKO Combi-Boiler



HYKO Combi-Boiler

Combi boiler voor het opwarmen van sanitair water en verwarmingsondersteuning. Stalen vat met ingebouwde edelstaal spiraalwarmtewisselaar (Ø 40 mm) om sanitair water in doorstroom op te warmen. Spiraalwarmtewisselaar voor overdracht zonne-energie. Stratificatiebuis in verwarmingscircuit (retour). Zonder isolatie. Max werkdruk boiler: 3 bar. Max werkdruk spiraalwarmtewisselaar sanitair water: 6 bar. Max werkingstemperatuur: 80 °C

1265	Hyko 600 zonder isolatie - 1 spiraalww	Ø 700 x 1640 mm
1266	Hyko 800 zonder isolatie - 1 spiraalww	Ø 790 x 1700 mm
1267	Hyko 1000 zonder isolatie - 1 spiraalww	Ø 790 x 2050 mm
1267-2R	Hyko 1000 zonder isolatie - 2 spiraalww	Ø 790 x 2050 mm
1268	Hyko 1250 zonder isolatie - 1 spiraalww	Ø 950 x 2000 mm
1268-2R	Hyko 1250 zonder isolatie - 2 spiraalww	Ø 950 x 2000 mm
1269	Hyko 1500 zonder isolatie - 1 spiraalww	Ø 1000 x 2150 mm
1269-2R	Hyko 1500 zonder isolatie - 2 spiraalww	Ø 1000 x 2150 mm

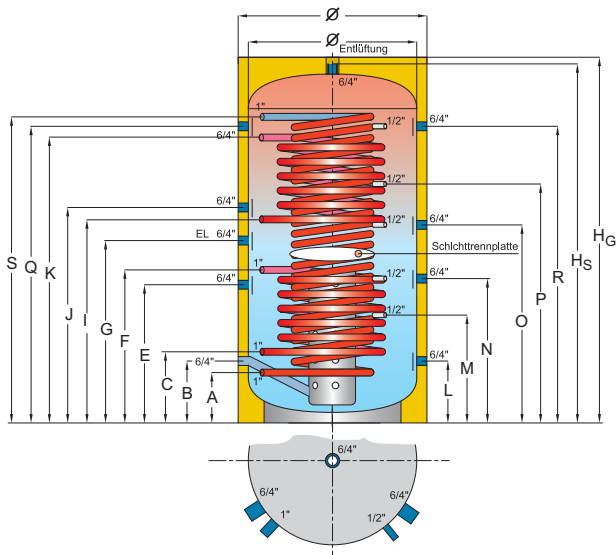
Opmerking/Garantievoorschrift:

In de koudwateringang is een expansievat en een veiligheidsventiel (6 bar) te voorzien.

Isolatie voor HYKO Combi-boilers

Zachte schuim isolatie 100 mm met kunstlederbekleding. Kleur: grijs - RAL 9006.

31265	Hyko 600 isolatie	Ø 900 x 1700 mm
31266	Hyko 800 isolatie	Ø 990 x 1760 mm
31267	Hyko 1000 isolatie	Ø 990 x 2110 mm
31268	Hyko 1250 isolatie	Ø 1150 x 2090 mm
31269	Hyko 1500 isolatie	Ø 1200 x 2210 mm



- KW (A)** Koud water in (1" F)
- WW (S)** Warm water uit (1" F)
- SVL (F/K)** Collectorcircuit in (1" F)
- SRL (C/I)** Collectorcircuit uit (1" F)
- EHZ (G)** Elektrische bijverwarming (6/4" F)
- HRL (B)** Verwarming uit (6/4" F)
- HVL (I/J)** Verwarming in (6/4" F)
- Ontluchting** 6/4" F
- SF (M)** Temperatuursensor - Collector (1/2" F)
- KF (O)** Temperatuursensor - Ketel (1/2" F)
- Vrij** Vrij
- KVL (Q / R)** Ketel (6/4" F)
- KRL (N)** Automatische verwarmingsketel (6/4" F)
- KRL (L)** Verwarmingsketel (6/4" F)

Inh Liter	H _s mm	H _G mm	A mm	B mm	C mm	E mm	F mm	G mm	I mm	J mm	K mm	L mm	M mm	N mm	O mm	P mm	Q/R/S mm	1* m ²	2* m ²	5* kg	6* mm
600	1640	1700	225	225	325	610	835	885	---	1000	---	225	470	710	900	1145	1385	---	1,8	126	1665
800	1700	1760	258	258	358	623	858	905	---	1023	---	258	490	723	923	1175	1423	---	2,4	196	1740
1000/R	2050	2110	310	310	390	745	1040	1090	1140	1250	1640	310	580	845	1150	1430	1710	2,4	3	205/239	2100
1250/R	2030	2090	292	292	377	727	1027	1080	1127	1237	1627	292	565	827	1137	1420	1697	2,4	3	235/269	2100
1500/R	2150	2210	342	342	437	812	1087	1137	1187	1337	1657	342	620	912	1237	1520	1747	2,4	3,6	273/307	2215

- 1* Oppervlakte spiraalwarmtewisselaar - boven (m²)
- 2* Oppervlakte spiraalwarmtewisselaar - onder (m²)
- 3* Vermogensgetal volgens DIN 4708 - Boilertemp 60°C - boven
- 4* Vermogensgetal volgens DIN 4708 - Boilertemp 60°C - onder

- 5* Gewicht (kg)
- 6* Kipmaat (mm)

Ökozon stratificatieboiler

5
Jaar
Garantiepas



**Speciale uitvoeringen op
aanvraag !**

Ökozon met opwarming sanitair water

Geïntegreerde stratificatiebuis in collectorcircuit en in verwarmingscircuit.
Ruim gedimensioneerde edelstaal spiraalwarmtewisselaar voor opwarming sanitair water in doorstroom.
Alle aansluitingen aan bodem van de boiler.

1273	SISP-T-800 zonder isolatie	Ø 790 x 2030 mm
1275	SISP-T-1000 zonder isolatie	Ø 850 x 2050 mm
Vanaf 1500L, 5 weken levertermijn in acht nemen.		
1277	SISP-T-1500 zonder isolatie	Ø 950 x 2400 mm
1279	SISP-T-2000 zonder isolatie	Ø 1000 x 2920 mm

Isolatie voor ökozon-boilers

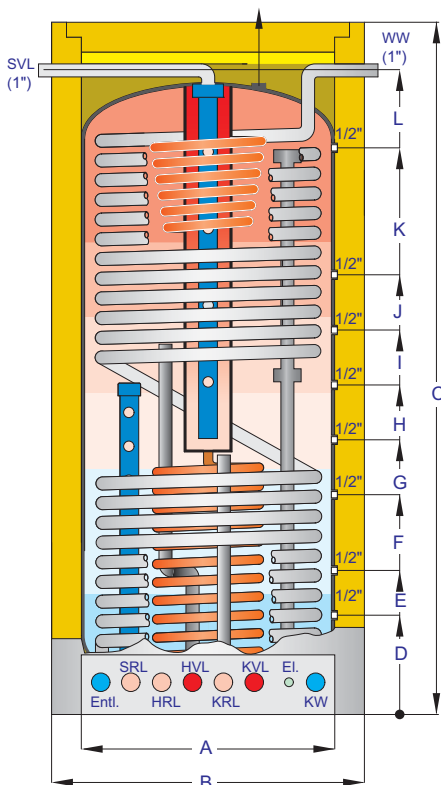
90 mm PU isolatie, halve cilinder, buitenzijde met Alu-plaat bedekt.
Kleur: Grijs / RAL 9006

9417	SISP-I-800 isolatie	Ø 990 x 2130 mm
9418	SISP-I-1000 isolatie	Ø 1050 x 2150 mm
9419	SISP-I-1500 isolatie	Ø 1150 x 2500 mm
9420	SISP-I-2000 isolatie	Ø 1200 x 3020 mm

Buffervat - max werkingsdruk	3 bar
Sanitair water WW - max werkingsdruk	10 bar
Zonne-energie WW - max werkingsdruk	6 bar
Max temperatuur	80 °C

ÖKOZON -T

	800L	1000L	1500L	2000L
A (mm) Diameter / zonder isolatie	790	850	900	1000
B (mm) Diameter / met isolatie	990	1050	1150	1250
C (mm) Hoogte / met isolatie	2130	2150	2500	3020
D (mm) Temperatuursensor	300	310	330	340
E (mm) Stukhout-brander	440	450	470	480
Temp-sensor voor verwarmingsboiler zonder buffer				
F (mm) Extra temperatuursensor	720	730	1070	1470
G (mm) Temperatuursensor voor installatie met automatische ketel (olie, gas, pellet)	870	880	1220	1620
H (mm) Extra temperatuursensor	1020	1030	1370	1770
I (mm) Solar-Temperatuursensor voor snelle opwarming	1170	1180	1520	1920
J (mm) Ketel-Temperatuursensor - Sanitair water boiler	1320	1330	1720	2120
K (mm) Temperatuur-aanduiding	1700	1710	2030	2540
L (mm) Collector in / Warm water uit	1970	1990	2330	2850
Debiet (L/h) Warm water temp 45°C / Boilertemp 60°C Vermogen 53kW	1300	1300	1300	1300
Debiet (L/h) Warm water temp 45°C / Boilertemp 70°C Vermogen 62kW	1500	1500	1500	1500
Vermogensgetal (DIN 4708)	2,5	2,5	2,5	2,5
Gewicht (kg)	270	300	390	460
Kipmaat zonder isolatie (mm)	2130	2150	2500	3020



EL Kabeldoorvoer
KVL Ketel - in (1")
KRL Ketel - retour (1")

SVL Collector - in (1")
SRL Collector - uit (1")
WW Warm water (1")

KW Koud water (1")
HVL Verwarming - in (1")
HRL Verwarming - retour (1")

Entl. Ontluchting (1")

Ökozon stratificatieboiler

5
Jaar
Garantiepak



Ökozon enkel verwarmingsondersteuning.

Geïntegreerde stratificatiebuis in collectorcircuit en in verwarmingscircuit.
Alle aansluitingen aan bodem van de boiler.

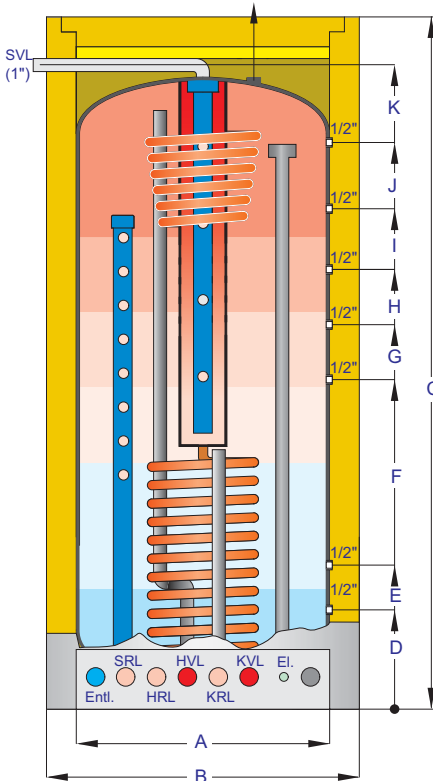
1293	SISP-800	zonder isolatie	Ø 790 x 2030 mm
1295	SISP-1000	zonder isolatie	Ø 850 x 2050 mm
Vanaf 1500L, 5 weken levertermijn in acht nemen.			
1297	SISP-1500	zonder isolatie	Ø 950 x 2400 mm
1299	SISP-2000	zonder isolatie	Ø 1000 x 2920 mm

Isolatie voor ökozon boilers

90 mm PU isolatie, halve cilinder, buitenzijde met Alu-plaat bedekt.
Kleur: grijs - RAL 9006

9417	SISP-I-800	isolatie	Ø 990 x 2130 mm
9418	SISP-I-1000	isolatie	Ø 1050 x 2150 mm
9419	SISP-I-1500	isolatie	Ø 1150 x 2500 mm
9420	SISP-I-2000	isolatie	Ø 1200 x 3020 mm

Speciale uitvoeringen
op aanvraag.



Buffervat - max werkingsdruk	3 bar
Zonne-energie WW - max werkingsdruk	6 bar
Max temperatuur	100 °C

ÖKOZON-H

	800L	1000L	1500L	2000L
A (mm) Diameter / zonder isolatie	790	850	950	1000
B (mm) Diameter / met isolatie	990	1050	1150	1200
C (mm) Hoogte / met isolatie	2130	2150	2500	3020
D (mm) Temperatuursensor	300	310	330	340
E (mm) Biomassa - Stukhout-brander Temp-sensor voor verwarmingsboiler zonder buffer	440	450	470	480
F (mm) Biomassa - Stukhout-Brander Temperatuursensor voor verwarmingsboiler	1020	1030	1200	1700
G (mm) Extra temperatuursensor	1170	1180	1400	1900
H (mm) Solar-Temperatuursensor voor snelle opwarming	1320	1330	1600	2100
I (mm) Temperatuursensor voor installatie met automatische ketel (olie, gas, pellet)	1560	1570	1800	2350
J (mm) Temperatuuraanduiding	1700	1710	2030	2540
K (mm) Aansluiting naar collector	1970	1990	2330	2850
Gewicht (kg)	230	260	350	420
Kipmaat zonder isolatie (mm)	2130	2150	2500	3020

EL Kabeldoorvoer
KVL Ketel - in (1")
KRL Ketel - retour (1")

SVL Collector - in (1")
SRL Collector - uit (1")
HVL Verwarming - in (1")

HRL Verwarming - retour (1")
Entl. Ontluchting